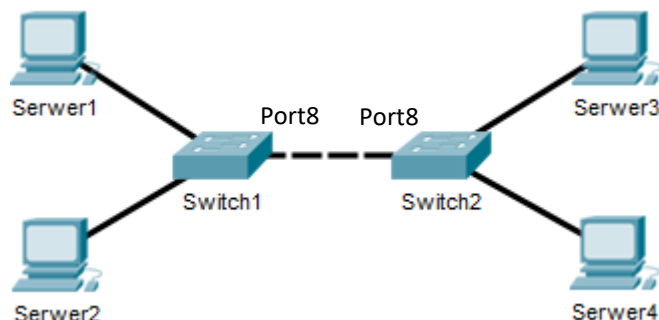


Przełącznik. VLAN z tagowaniem, HTTP – zadania.



1. Wyłącz zapórę sieciową na wszystkich komputerach
2. Utwórz następujące VLANy na przełącznikach i przypisz je do odpowiednich portów:

ID	Nazwa	Port	Uwagi
10	VLAN10	1, 2	bez tagowania (untagged)
20	VLAN20	3, 4	bez tagowania (untagged)
99	VLAN99	5, 6, 7	VLAN do zarządzania przełącznikiem, bez tagowania (untagged)

3. Ustaw adres IP **przełącznika nr 1** na: **10.10.99.1/16**
4. Ustaw adres IP **przełącznika nr 2** na: **10.10.99.2/16**
5. Skonfiguruj karty sieciowe komputerów wg zaleceń:

Komputer	Adres IP	Nazwa połączenia
Serwer1	10.10.10.1/16	NIC1
Serwer2	10.10.20.2/16	NIC1
Serwer3	10.10.10.3/16	NIC1
Serwer4	10.10.20.4/16	NIC1

6. Na obu przełącznikach do **portu 8**, przypisz **VLANy 10 i 20 z tagowaniem**
7. Podłącz komputery do przełączników w następujący sposób:

Komputer	Port	Przełącznik
Serwer1	1	Switch1
Serwer2	3	Switch1
Serwer3	1	Switch2
Serwer4	3	Switch2

8. Za pomocą polecenia **ping** sprawdź komunikację między komputerami
9. Na wszystkich komputerach zainstaluj serwer **HTTP (IIS)** i dodaj nową witrynę wg zaleceń:

Ścieżka fizyczna	C:\strona
Port	8080
Strona domyślna	start.html

10. W katalogu **C:\strona** utwórz plik strony **start.html** zawierający tekst z **adresem IP serwera**
11. Na poszczególnych komputerach uruchom przeglądarkę www i sprawdź czy możesz wyświetlić stronę z innych serwerów