

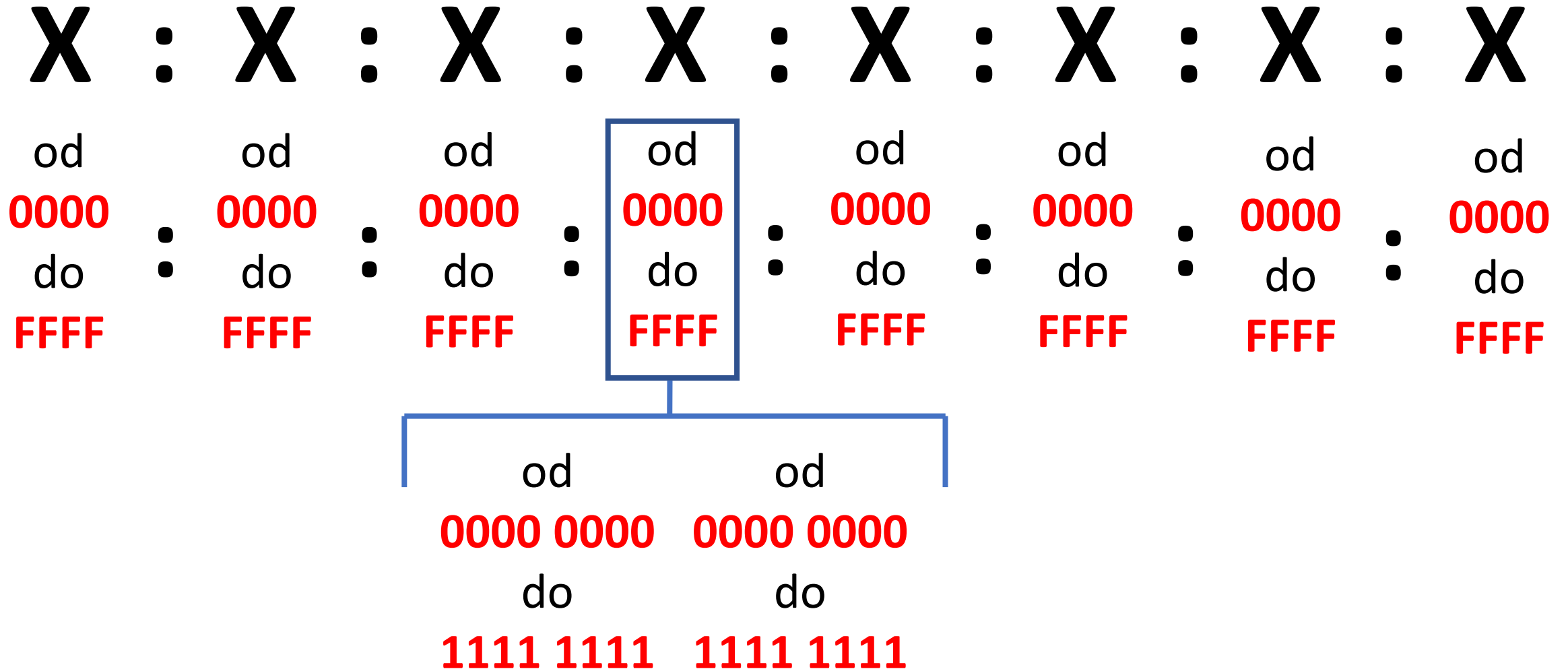
IPv6 - informacje podstawowe

Mariusz Nowak 2019

IPv4 - 4,3 miliarda adresów



IPv6 - format adresu ($2^{128} = 340 * 10^{36} = 340$ sekstylionów)

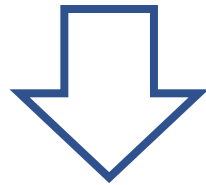


IPv6 - skrócone formy zapisu (kompresja)

2001 : 0DB8 : 0000 : 1111 : 0000 : 0000 : 0000 : 0200



2001 : DB8 : 0 : 1111 : 0 : 0 : 0 : 200



2001 : DB8 : 0 : 1111 : : 200

IPv6 - prefix (to samo co maska podsieci w IPv4)

prefix:

host:

2001 : 1234 : 5678 : 9ABC : 1234 : 5678 : 9ABC : DEF0 /64

adres sieci:

2001 : 1234 : 5678 : 9ABC : 0000 : 0000 : 0000 : 0000

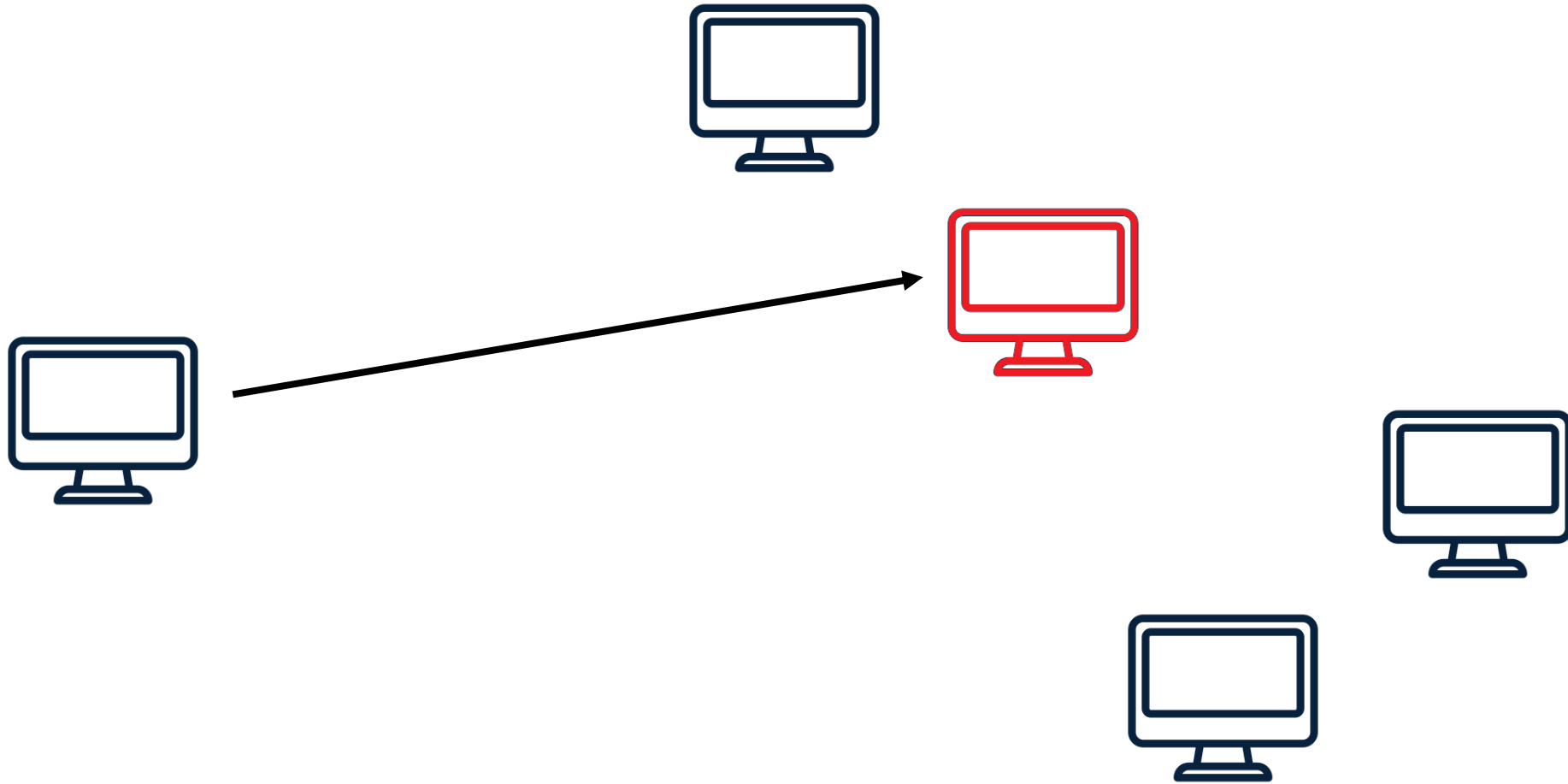
adres sieci (zapis skrócony):

2001 : 1234 : 5678 : 9ABC :: /64

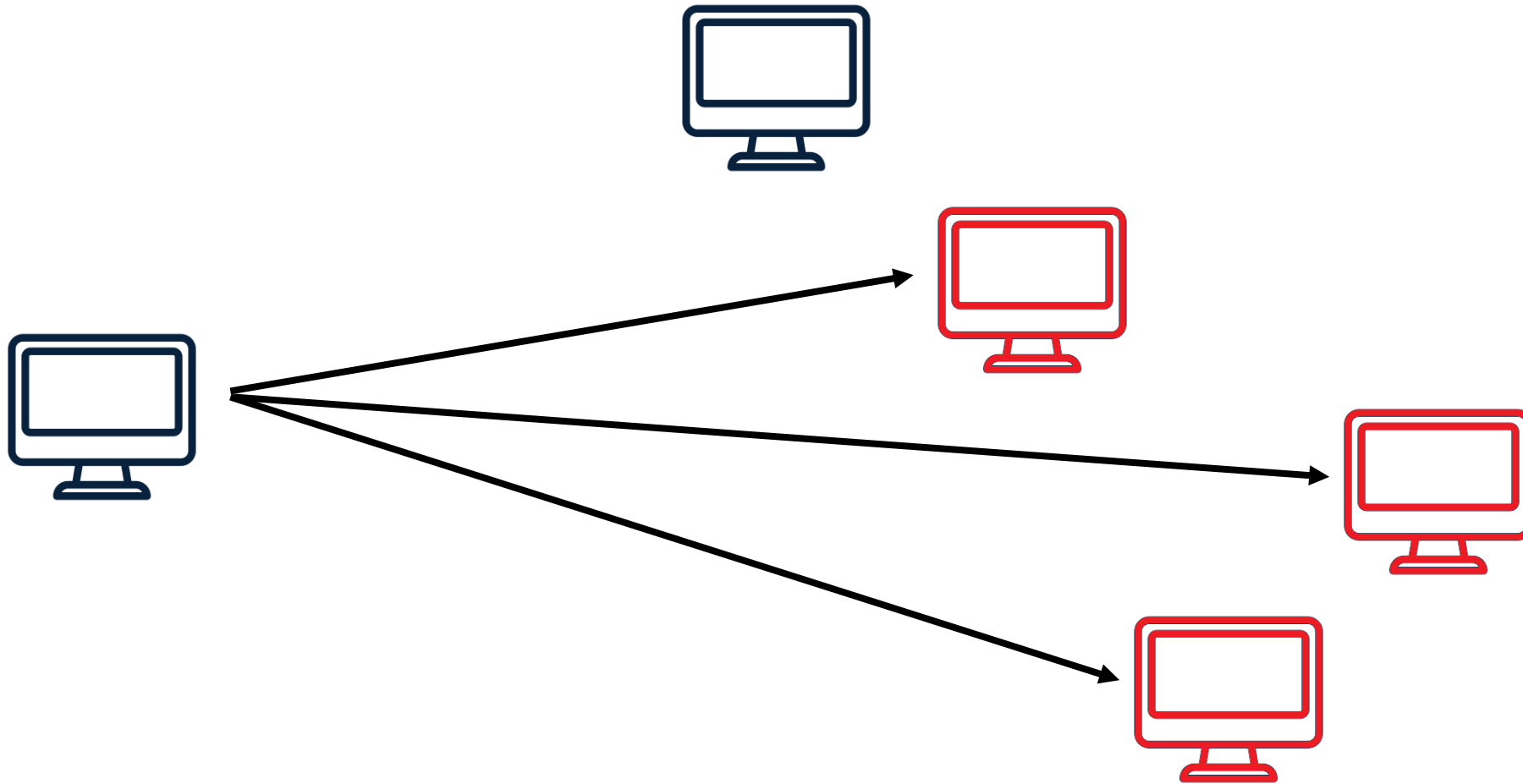
IPv6 - typy adresów

- adresy **unicast** - identyfikują pojedynczy interfejs
- adresy **multicast** - identyfikują grupę interfejsów (mogą one należeć do różnych węzłów)
- adresy **anycast** - podobnie jak adresy multicast, identyfikują grupę interfejsów, jednak pakiet wysyłany na adres anycast jest dostarczany do najbliższego węzła

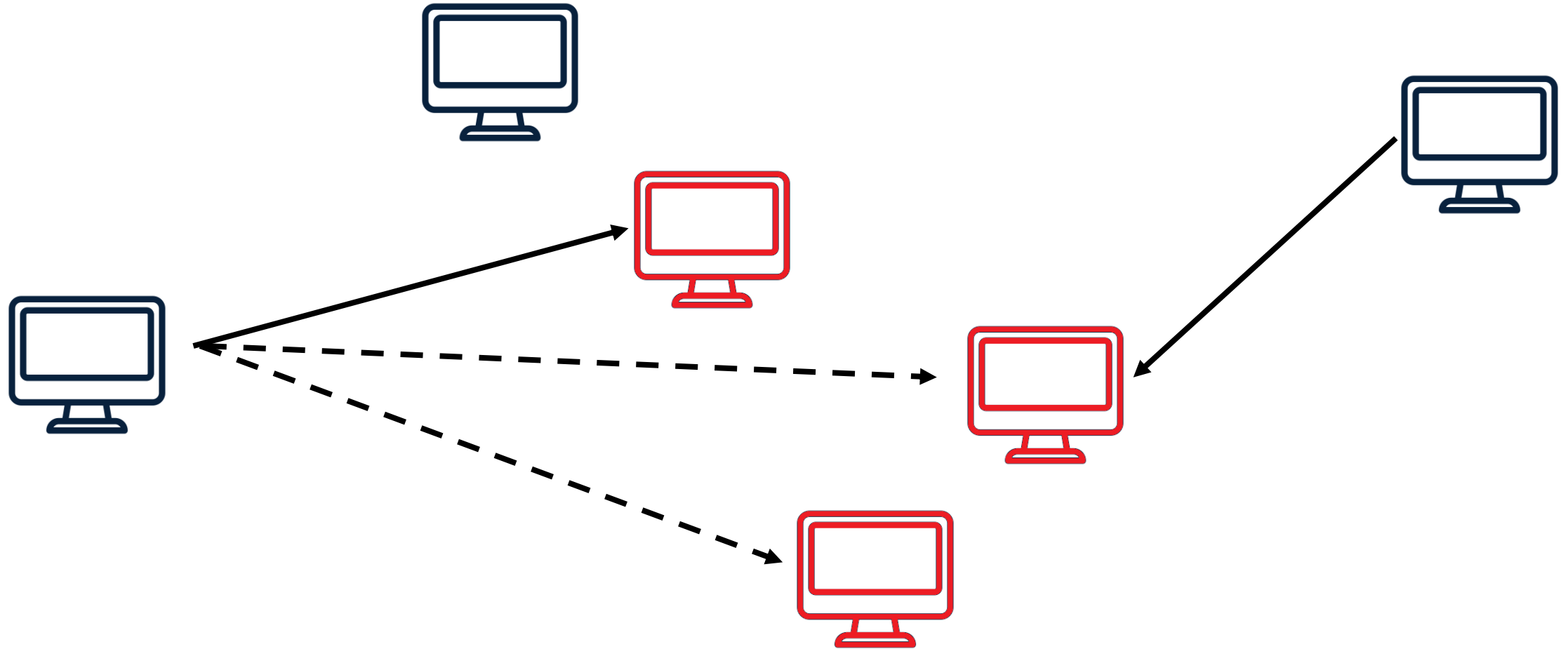
IPv6 - transmisja **unicast** (jednostkowa)



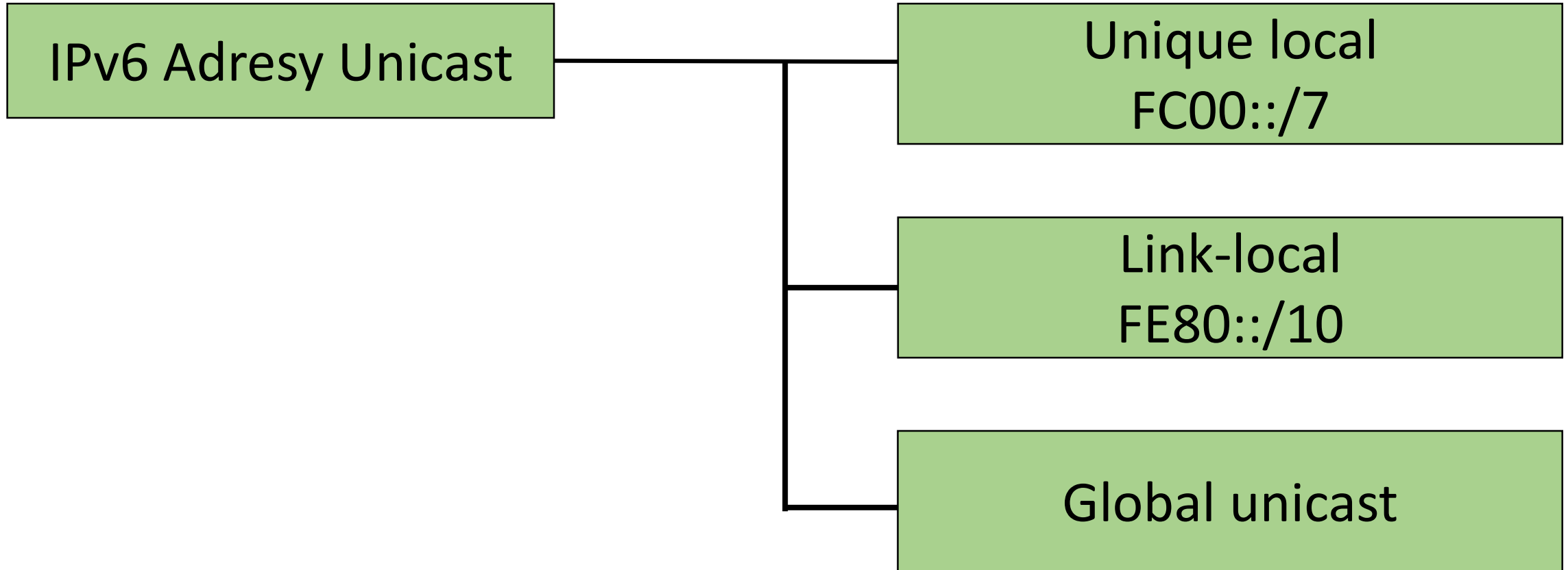
IPv6 - transmisja **multicast** (grupowa)



IPv6 - transmisija **anycast**



IPv6 - zasięg adresów unicast



Unikalne adresy lokalne (unique local)

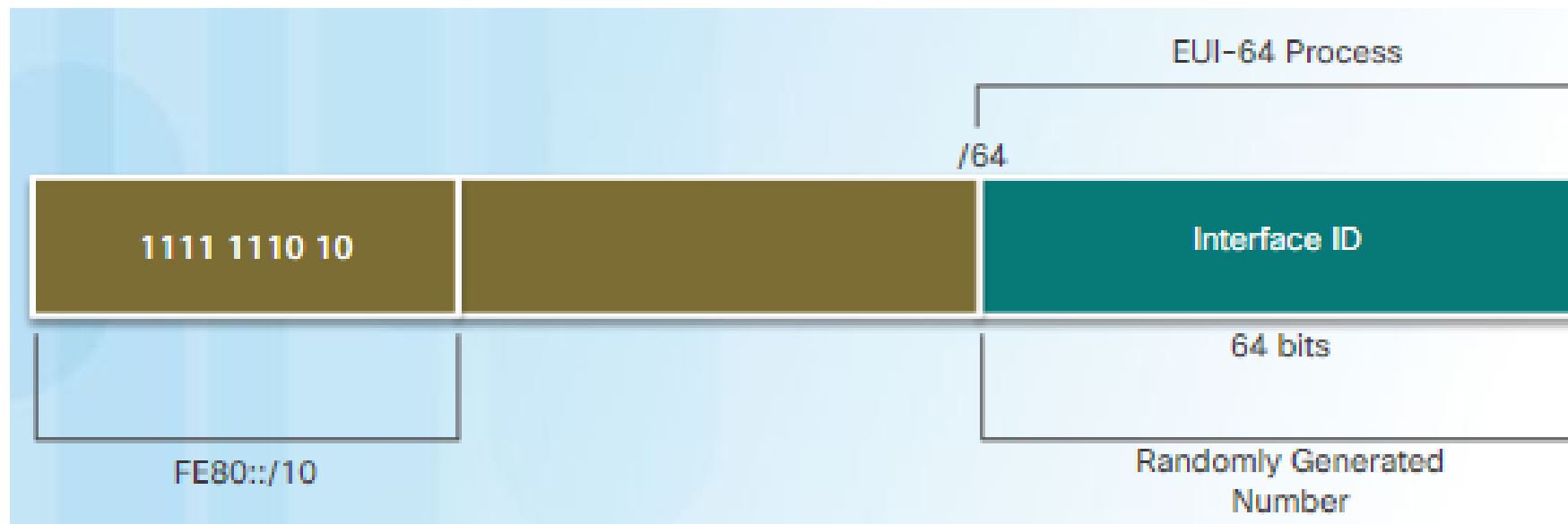
FC00::/7

Adresy prywatne. Routery w Internecie nie przekazują pakietów z adresami lokalnymi. Odpowiednik adresów IPv4: 10.0.0.0/8, 172.16.0.0/12, 192.168.0.0/16

Adresy lokalne dla łącza (link-local)

FE80::/10

Wykorzystywane tylko do komunikacji w jednym segmencie sieci lokalnej. Router nie przekazują pakietów z adresami lokalnymi. Odpowiednik adresów IPv4: 169.254.0.0/16



Adresy globalne (global unicast)

2000::/3 - 3FFF::/3

Adresy będące odpowiednikami adresów publicznych z protokołu IPv4.

IPv6 - adresy specjalne

- **::/128** - same zera - adres nieokreślony
- **::1/128** - pętla zwrotna - odpowiednik 127.0.0.1 dla IPv4
- **FF00::/8** - pula adresów dla transmisji grupowej (multicast)
- **2001:db8::/32** - pula wykorzystywana tylko w przykładach i dokumentacji

Adresy URL z wykorzystaniem IPv6

`http://[2001:db8:0:1::1]/`

`https://[2001:db8:0:1::1]:443/`